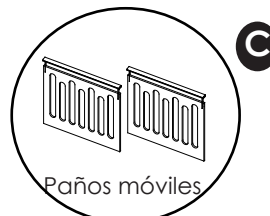
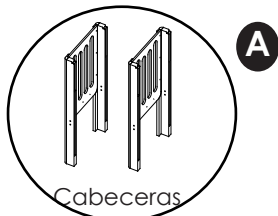


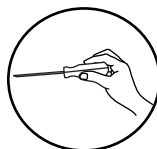
IMPORTANTE: LEER ATENTAMENTE Y CONSERVAR PARA FUTURAS CONSULTAS

ARMADO

- Piezas, componentes:

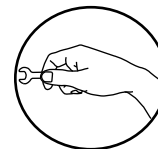


* El colchón a utilizar debe tener las siguientes medidas:
Ancho: 47 cm. / Largo: 86 cm. / Alto: 10 cm.

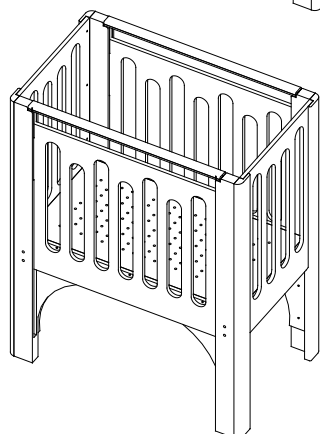
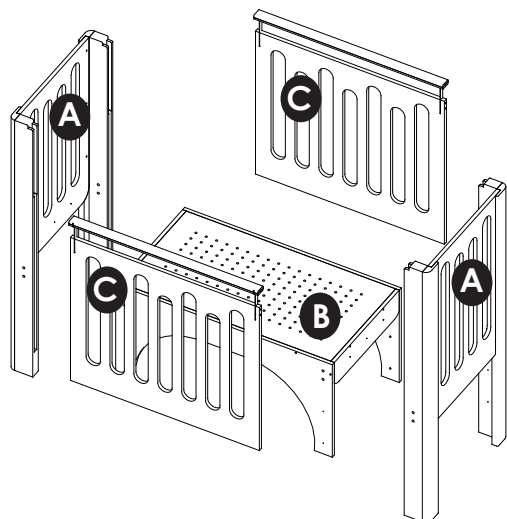


Para tornillos madera
utilizar destornillador
punta paleta.

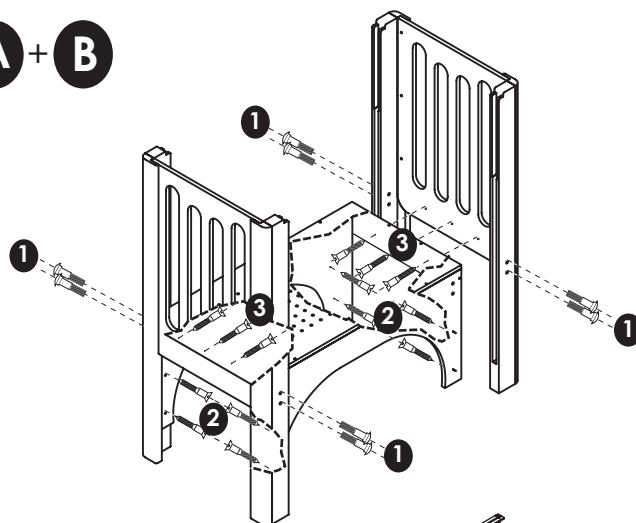
Para pernos coche
utilizar llave francesa.



- Modo de armado



1.- Unión de **A** + **B**



2.- Instalación de **C** en **A** **B**

Los paños móviles deben deslizarse por el riel que se encuentra en las patas.

IMPORTANTE: Antes de usar la cuna, asegúrese que al finalizar el armado todas las fijaciones estén debidamente ajustadas.

